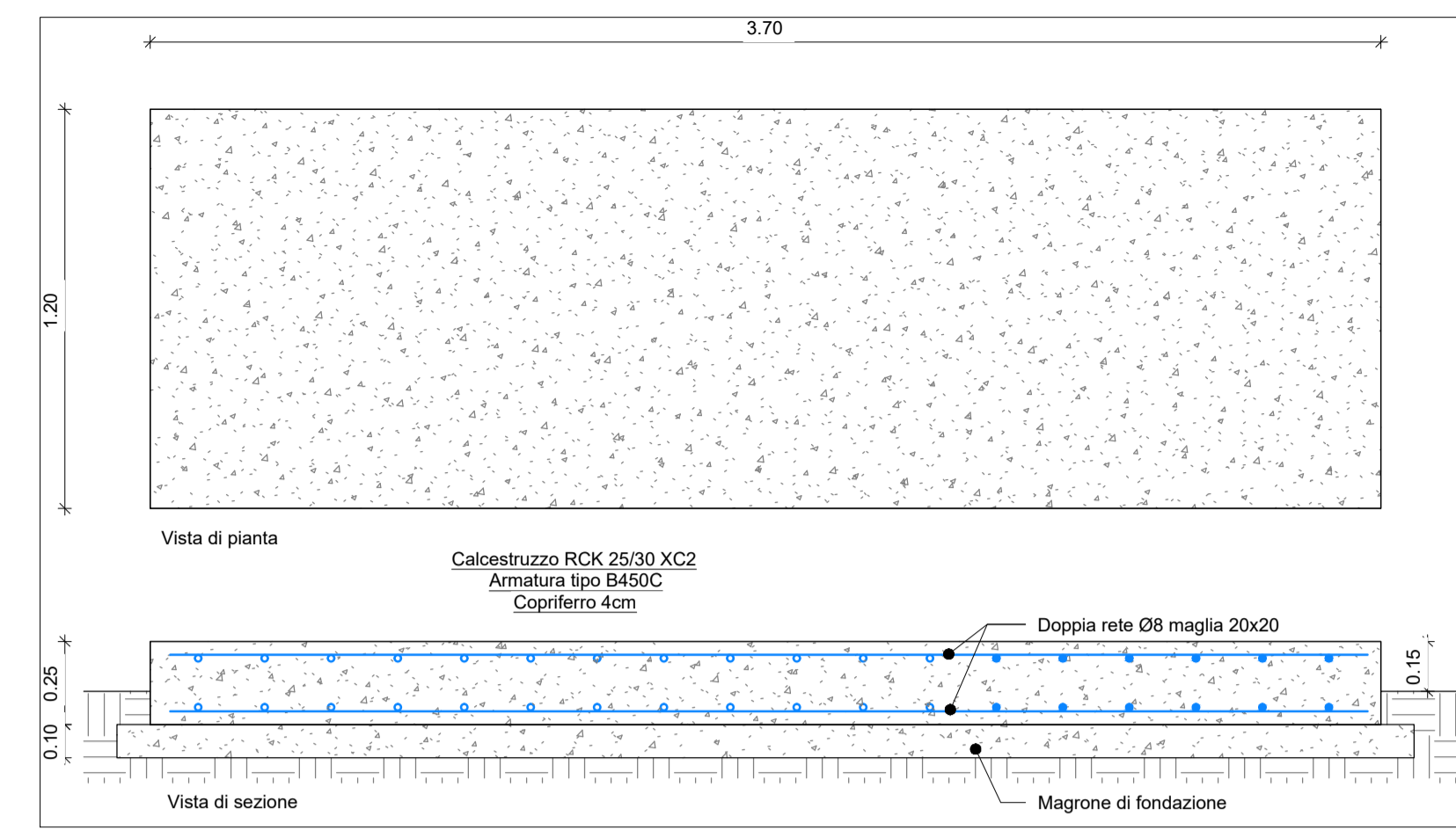
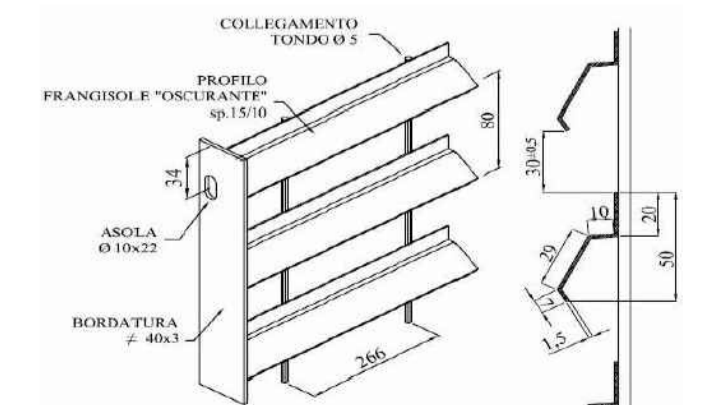


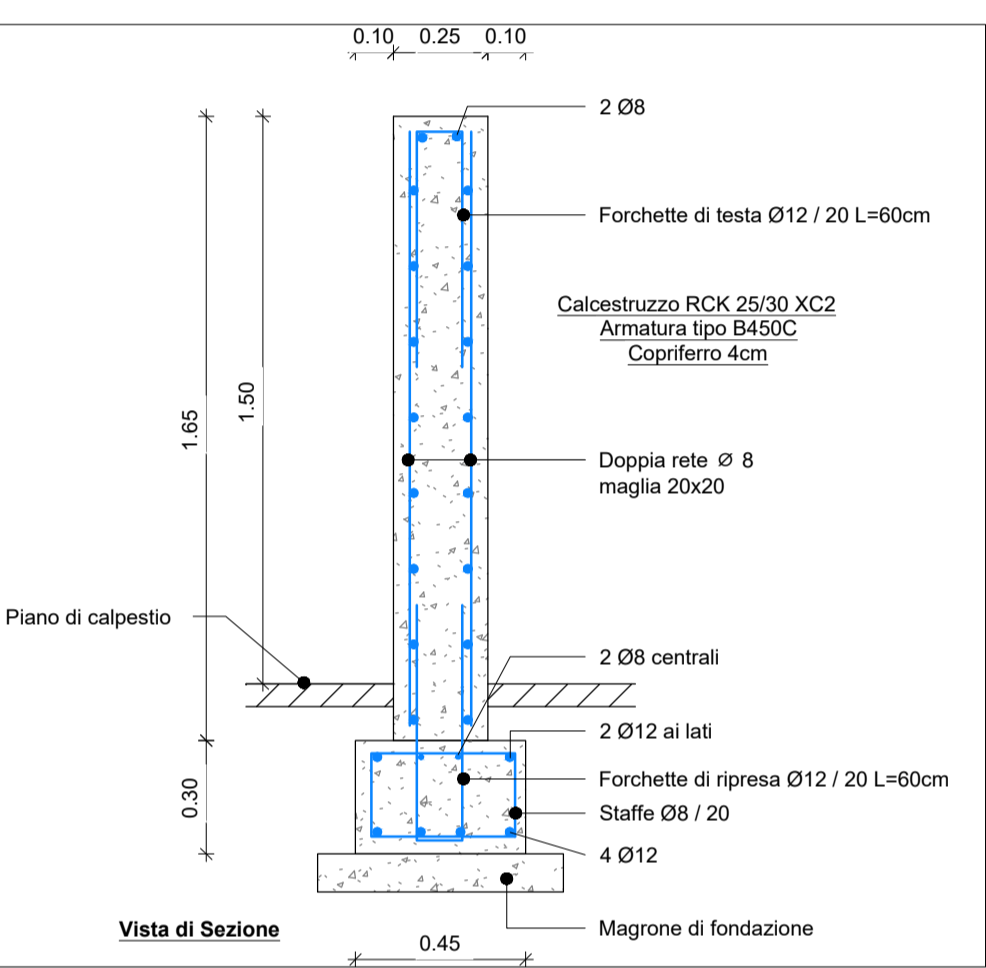
1 Planimetria Generale di progetto
1 : 200



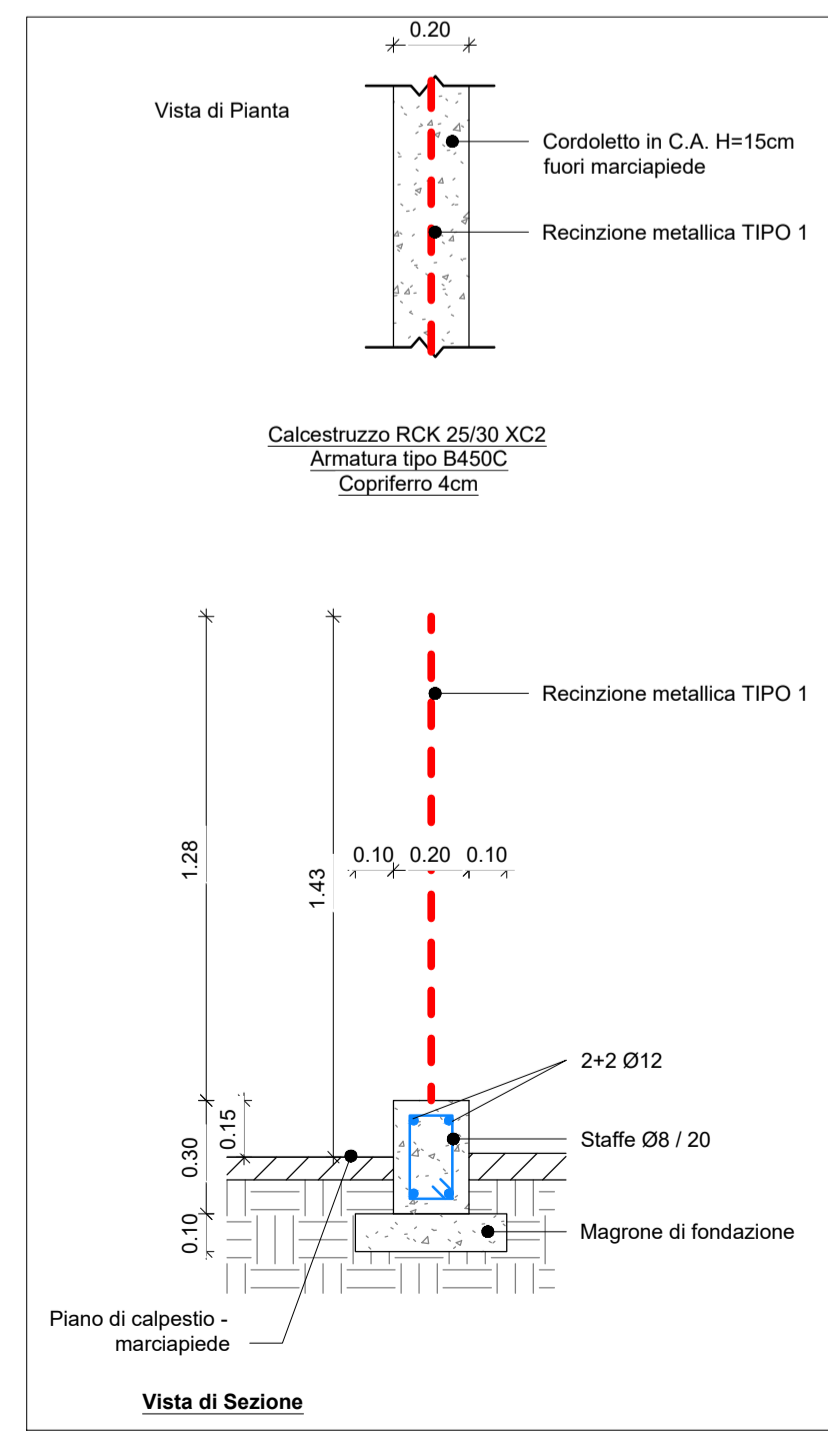
Particolare ringhiera metallica TIPO 1



3 Dettaglio Basamento pompa di calore esterna
1 : 20



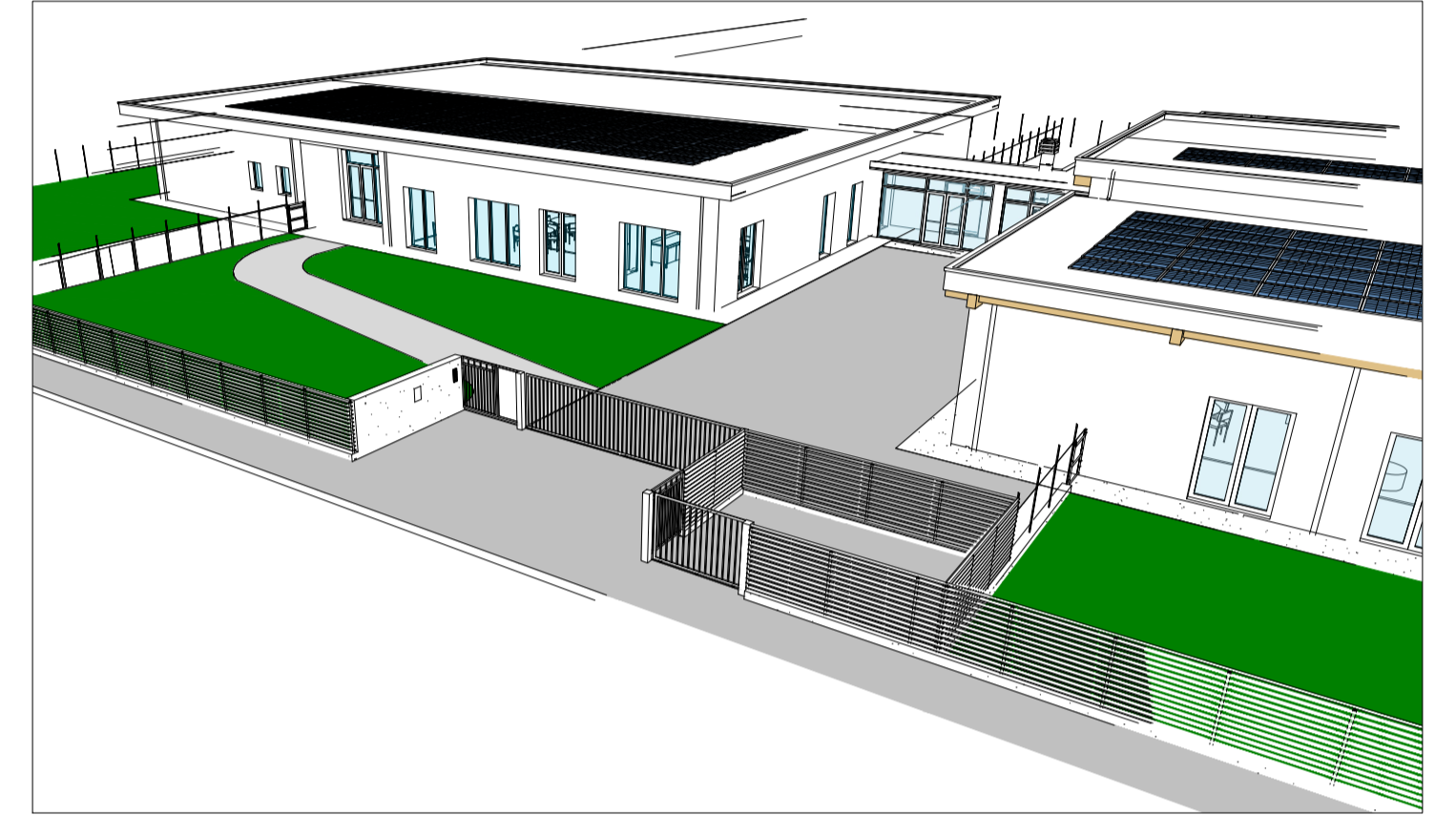
5 Dettaglio cordolo recinzione
1 : 20



4 Dettaglio cordolo recinzione
1 : 20

LEGENDA

- Recinzione metallica Tipo 1 su zoccolo in calcestruzzo
- Recinzione in rete metallica
- Area verde
- Viale in ghiaia
- Viale in ghiaia di prossima realizzazione non facente parte del progetto
- Betonelle autobloccanti
- Edificio esistente



6 Vista Ingresso

COMUNE DI PORTOGRUARO
Piazza della Repubblica, n° 1
33026 Portogruaro (VE)

| | | | |
|---|--|-----------------------------------|-------------------------------------|
| SCALA 1:200 1:20 | COMUNE DI PORTOGRUARO | INDIRIZZO Via D. Bertolini snc | FILE C:\089_23 Asilo-Portogruaro |
| COLLABORATORI | REALIZZAZIONE NUOVA COSTRUZIONE DI UN ASILO NIDO COMUNALE | | Definitivo-Esecutivo |
| Geom. A. Rossetto Dott. A. Bagnari Dott.ssa A. Piva | Progetto finanziato dall'unione europea next generation eu – piano nazionale di ripresa e resilienza (pnrr) – missione 4 componente 1 investimento 1.1 – piano per asili nido e scuole per l'infanzia e servizi di educazione e cura per la prima infanzia | | FINANZIAMENTO |
| DATA Novembre 2024 | 037-24-PE-DSA-03 | | CODICE |
| CUP C31B22001270006 | OGGETTO Stato di Progetto - Planimetria generale | | COMMESSA |
| REV. N. 01 | | | 089_23 |

UFFICIO DI PROGETTAZIONE:
COORDINATORE DELLA PROGETTAZIONE
DIRETTORE TECNICO:
Ing. Filippo Di Pisa
Tel. 0434.046.791 - e-mail: info@engineeringandsafety.com

PROGETTAZIONE ARCHITETTONICA:
Per. Ind. Luschietta Elena
Tel. 0434.046.791 - e-mail: info@engineeringandsafety.com
Ing. Filippo Di Pisa
Tel. 0434.046.791 - e-mail: info@engineeringandsafety.com

PROGETTAZIONE STRUTTURE:
Ing. Filippo Di Pisa
Tel. 0434.046.791 - e-mail: info@engineeringandsafety.com

PROGETTAZIONE IMPIANTI MECCANICI:
Per. Ind. Michele Tubaro
cell. 0434.046.791 - e-mail: info@engineeringandsafety.com

PROGETTAZIONE IMPIANTI ELETTRICI:
Per. Ind. Carlo Antonelli
cell. 0434.046.791 - e-mail: info@engineeringandsafety.com
Per. Ind. Loris Scian
cell. 335.617.47.81 - e-mail: info@engineeringandsafety.com

COORDINATORE SICUREZZA E ANTINCENDIO IN PROGETTAZIONE:
Per. Ind. Loris Scian
cell. 335.617.47.81 - e-mail: info@engineeringandsafety.com

BIM MANAGER:
Arch. Lorenzo Verbanaz
cell. 347.847.59.56 - e-mail: lverbanaz@ibero.it

TIMBRI: